

DSP-52

CAN Bus J1939 显示模块

特色

- 5.7 吋大尺寸单色 LCD 图形化显示
- 可调式 LCD 背光亮度
- 隐藏式多功能按键选单
- 单一按键回归图形化动态显示画面
- 面板采四分割图形化数字动态仪表显示
- 提供 8 组项目之数据追踪并以曲线图显示
- 100 组故障讯息代码(ADTC)储存记录
- 提供一组故障警报接点输出
- 内建故障警报蜂鸣器
- 提供 RS485 通讯协议界面
- 提供计算机远程遥控功能(搭配 DSP-52 Remote 软件)
- J1939 数据库显示页(67 项目数据)
- 提供一组 DB-15 防水接头(线长 1.2 公尺)
- 引擎、游艇、汽车、发电机业界使用



DSP-52
www.kutai.com.tw

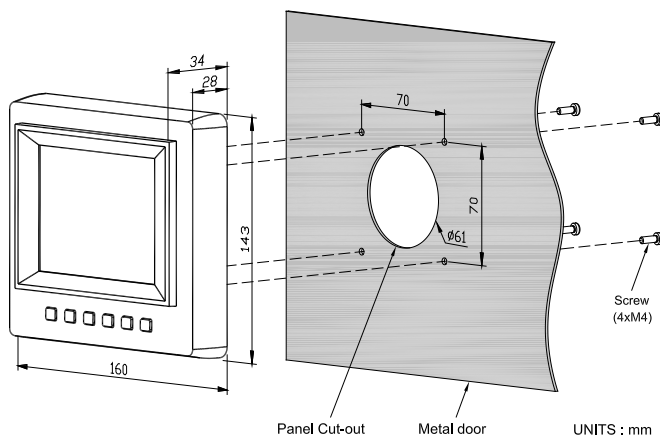
LCD 显示屏幕

- | | | | |
|--------|-------------|----------|---------|
| ● 引擎转速 | ● 燃料位准 | ● 燃料使用率 | ● 旅程距离 |
| ● 机油压力 | ● 电池电压 | ● 进气歧管压力 | ● 行车总距离 |
| ● 冷却温度 | ● 运转小时 | ● 进气歧管温度 | ● 车辆速度 |
| ● 电源电压 | ● 引擎当前速度百分比 | ● 加速踏板位置 | ● 剩余距离 |

电气规格

直流电源输入	8 – 60 Vdc	RS-485 额定速率	38400 Bits/Sec.
CAN Bus 通讯协议	SAE-J1939 Protocol	故障接点容量	1A @ 30 Vdc Max.
CAN Bus 额定速率	250K Bits/Sec.	防水等级	IP67 (水深 1 公尺)
RS-485 Bus	Mod Bus Protocol	静态消耗功率	小于 2W

图示与尺寸



工作环境

操作温度	-10 至 +60 °C
储存温度	-20 至 +80 °C
相对湿度	Up to 100%
振动	3.0 Gs @ 100 – 2K Hz

物理特性

尺寸	160.0 (L) x 143.0 (W) x 34.0 (H) mm
重量	700 g +/-2% (单机: 555 g 连接线: 145 g)